

## Anleitung Einstellung von Falle und Riegel Gittertorschloss

Anleitung gilt für alle unsere Gittertorschloss-Versionen!

### **Instruction Set up bar and safety catch of swing gate locks**

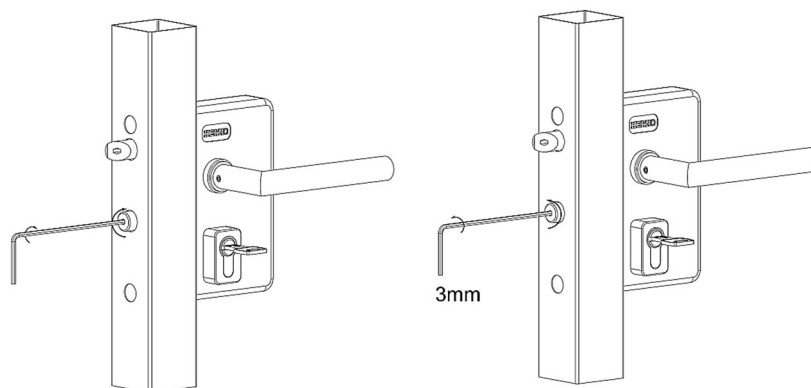
Instruction counts for all of our swing gate lock versions!

Schritt 1:

mit SW 3 die Inbusschraube innerhalb von Falle und/oder Riegel mit dem Uhrzeigersinn lösen.

**Step 1:**

use AF 3 in orders to loosen inner hex socket by turning clockwise.

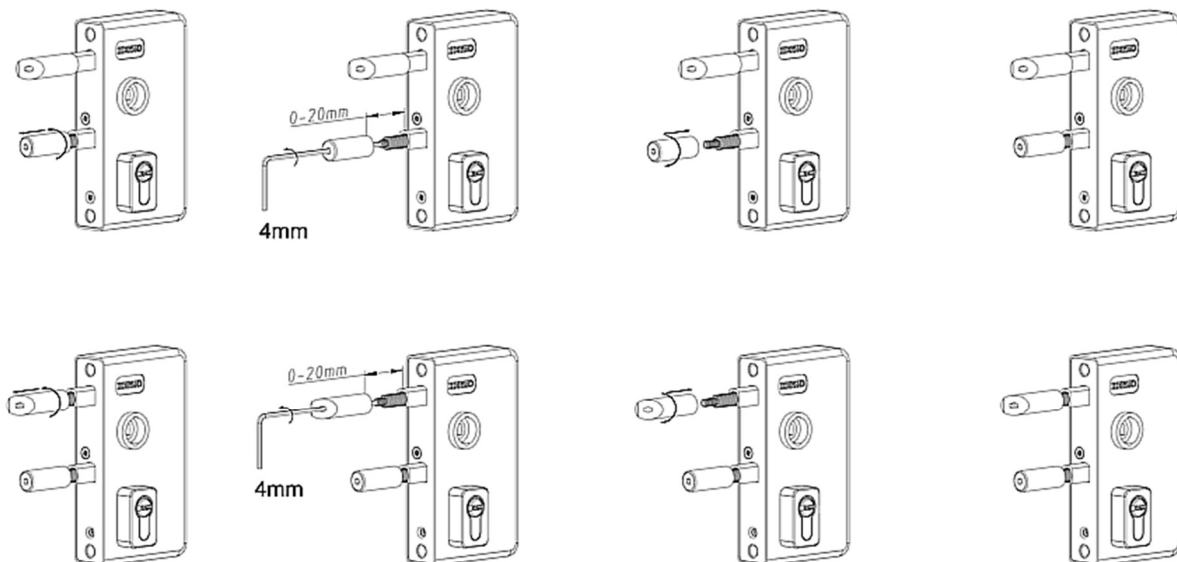


Schritt 2:

mit SW 4 können Falle und Riegel nun auf Länge und Richtung eingestellt werden, max. Verstellung 0-20 mm.

**Step 2:**

use AF 4 to set up length and position of bar and safety catch, max. 0-20 mm.



Schritt 3:

mit SW 3 können Falle und Riegel gegen den Uhrzeigersinn wieder festgezogen werden.

**Step 3:**

use AF 3 to tighten inner hex socket by turning counterclockwise.